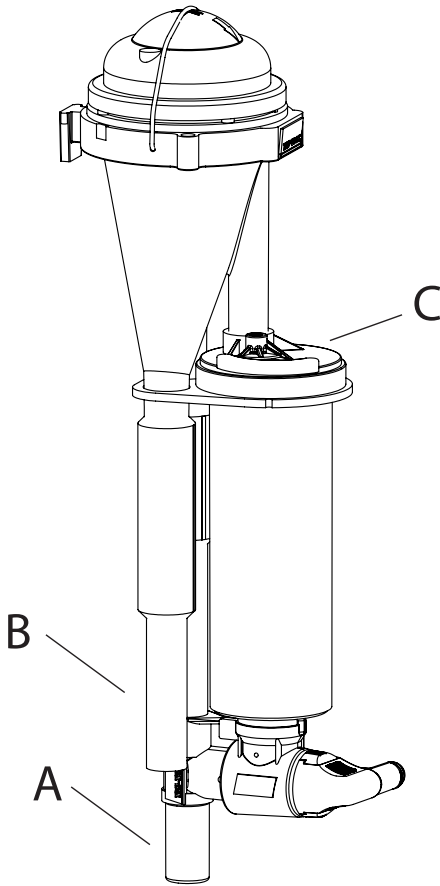
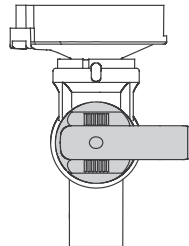




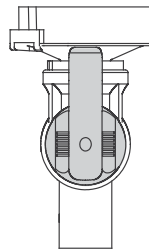
# WB Mini-Test



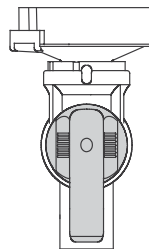
## Posiciones de válvula



Ordeñar



Lavado & vaciado



Agitado & muestreo



**Villa Nueva**

[www.villanueva.com.ar](http://www.villanueva.com.ar)

Es importante que el medidor esté montado rígidamente y lo más vertical posible.

### Conexión del medidor

- 1 Conecte la manguera de la ordeñadora al tubo de entrada (A).
- 2 Conecte la manguera de la línea de leche al tubo de salida (B).
- 3 Coloque la válvula hallándose en la parte inferior del medidor en la posición 'Ordeñar'
- 4 Empiece a ordeñar.

### Lectura de la producción de leche

- 1 Apague el vacío del colector y remueva la unidad de ordeñar de la vaca.
- 2 Registre la producción de leche leyendo el nivel del líquido (sin la espuma).
- 3 Si no desea tomar una muestra, pase a VACIADO DEL FRASCO.

### Toma de muestra

- 1 Coloque la válvula en la posición 'Agitado & muestreo'. El medidor empezará a agitarse. Si el frasco está menos que a mitad lleno permita que se agite durante 5 segundos y si está más que a mitad lleno durante 10 segundos.
- 2 Coloque la probeta de muestreo debajo de la salida, levante la válvula de admisión de aire (C) hasta que haya obtenido la muestra deseada.

### Vaciado del frasco

Coloque la válvula en la posición 'Lavado & vaciado' y levante la válvula de admisión de aire (C) para vaciar el frasco.

### Lavado del medidor

Nota: Recomendamos que no se usen detergentes abrasivos y que los detergentes utilizados sean empleados en la concentración recomendada por el fabricante.

#### Limpiado en el sitio

- 1 Coloque la válvula en la posición 'Lavado & vaciado'.
- 2 Casi al final del ciclo de lavado ponga la válvula en la posición 'Agitado & muestreo' para que el frasco se vacíe a través de la conexión para la probeta cuando se apague el vacío.

#### Dispositivo de lavado

- 1 Conecte la manguera de entrada del agua de lavado al tubo de entrada del medidor (A).
- 2 Conecte la manguera de salida del agua de lavado al tubo de salida (B).
- 3 Coloque la válvula en la posición 'Lavado & vaciado'.
- 4 Casi al final del ciclo de lavado ponga la válvula en la posición 'Agitado & muestreo' para que el frasco se vacíe a través de la conexión para la probeta cuando se apague el vacío.